

Set-top-box Arris VIP4205

Používateľská príručka





Vážení zákazníci,

teší nás, že ste sa rozhodli využívať výhody **E-MAX tv2go**. Aby ste ju mohli prijímať, treba zapojiť **set-top-box Arris VIP4205**. Set-top-box je vybavený aplikáciou, ktorá vám umožní využívať interaktívne funkcie.

V nasledujúcom návode sa s týmto zariadením podrobne zoznámite. Nájdete v ňom postup na pripojenie set-top-boxu k televízoru a do internetovej siete. Dozviete sa, aké sú možnosti nastavenia set-top-boxu, a zoznámite sa s funkciami jednotlivých tlačidiel diaľkového ovládača.

Prajeme vám príjemnú zábavu pri sledovaní **E-MAX tv2go**.

Obsah

1.	Bezpečnostné opatrenia	4
2.	Vybalenie set-top-boxu	5
3.	Popis set-top-boxu Arris VIP4205	5
4.	Inštalácia set-top-boxu	6
4.1.	Zapojenie set-top-boxu do internetovej siete.....	6
4.2.	Prepojenie set-top-boxu s televízorom	8
4.3.	Zapojenie set-top-boxu do elektrickej siete	8
5.	Prvé spustenie set-top-boxu	8
6.	Diaľkové ovládanie	9
6.1.	Numerické tlačidlá	9
6.2.	Ovládanie hlasitosti	9
6.3.	Aplikačné tlačidlá	9
6.4.	Kurzorové klávesy a tlačidlo OK.....	10
6.5.	Tlačidlo na prepínanie kanálov	10
6.6.	Funkčné tlačidlá.....	10
6.7.	Prehrávanie médií	11
7.	Hlavné menu set-top-boxu a nastavenie	11
7.1	Program	11
7.2	Nahrávky.....	11
7.3	Vyhľadávanie.....	11
7.4	Skupiny stanic.....	12
7.5	Nastavenie.....	12
7.5.1	Užívateľ	13
7.5.2	Stanica.....	13
7.5.3	Obraz.....	13
7.5.4	Zariadenie.....	14

1. Bezpečnostné opatrenia

Dodržiujte všeobecné zásady bezpečnosti práce s elektrickými zariadeniami.

Dôležité upozornenia pre vašu bezpečnosť:

- Prečítajte si tieto inštrukcie a dodržiujte ich.
- Dbajte na všetky varovania.
- Prístroj nerozoberajte a neotvárajte. Servis zverte autorizovanej opravovni. Ak je prenajatý od poskytovateľa, kontaktujte zákaznícke centrum poskytovateľa.
- Nepoužívajte prístroj blízko vody a vo vlhku.
- Prístroj čistite len suchou látkou.
- Nekladte žiadne predmety na hornú časť set-top-boxu. Na správne vetranie prístroja ponechajte nad set-top-boxom priestor aspoň 20 cm.
- Neblokujte prístup vzduchu nutného na chladenie prístroja. Inštalujte prístroj v súlade s týmto návodom.
- Nepoužívajte prístroj v blízkosti zdrojov tepla, napr. radiátory, variče, rúry či výkonné el. zariadenia (zosilňovače a pod.), ktoré vyžarujú teplo.
- Batérie v ovládači nevystavujte teplu, napr. priamemu slnečnému žiareniu, ohňu a pod.
- Používajte správnu elektrickú prípojku. Ak elektrická prípojka nezodpovedá zásuvke prístroja, prekonzultujte problém s elektrikárom. Nepokúšajte sa o amatérske úpravy napájania.
- Priestor okolo napájacieho zdroja udržiajte voľný, aby bola umožnená ventilácia.
- Udržiajte napájací zdroj v dostatočnej vzdialenosti od otvoreného ohňa, sviečok a pod.
- Udržiajte napájací zdroj v dostatočnej vzdialenosti od vody (napr. vázy s vodou, kvetináča a pod.).
- Chráňte napájací kábel pred mechanickým poškodením (zlomenie, pricviknutie a pod.).
- Používajte iba zariadenia a príslušenstvo odporúčané výrobcom.
- Odpájajte prístroj od elektrickej siete počas búrok a v prípade dlhšej nečinnosti (dovolenka atď.). Šetríte tým zároveň elektrickú energiu.
- Servis zverte autorizovanej opravovni. Servisný zásah treba, ak prístroj nefunguje alebo je akokoľvek poškodený (poškodený napájací kábel, prienik vody, pád na zem atď.). V takom prípade prístroj ihneď odpojte od elektrickej siete a nepoužívajte ho.

2. Vybalenie set-top-boxu

Obsahom balenia set-top-boxu je okrem samotného zariadenia taktiež príslušenstvo umožňujúce pripojiť set-top-box k televíznemu prijímaču, do internetovej siete a do elektrickej siete.

Balenie obsahuje:



Set-top-box



Diaľkové ovládanie
2x AAA batéria



ETHERNET
kabel



Zdroj, kábel na pripojenie
do napájacej siete (230V)



Inštaláčna príručka



HDMI kabel

3. Popis set-top-boxu Arris VIP4205

Horný/predný panel set-top-boxu

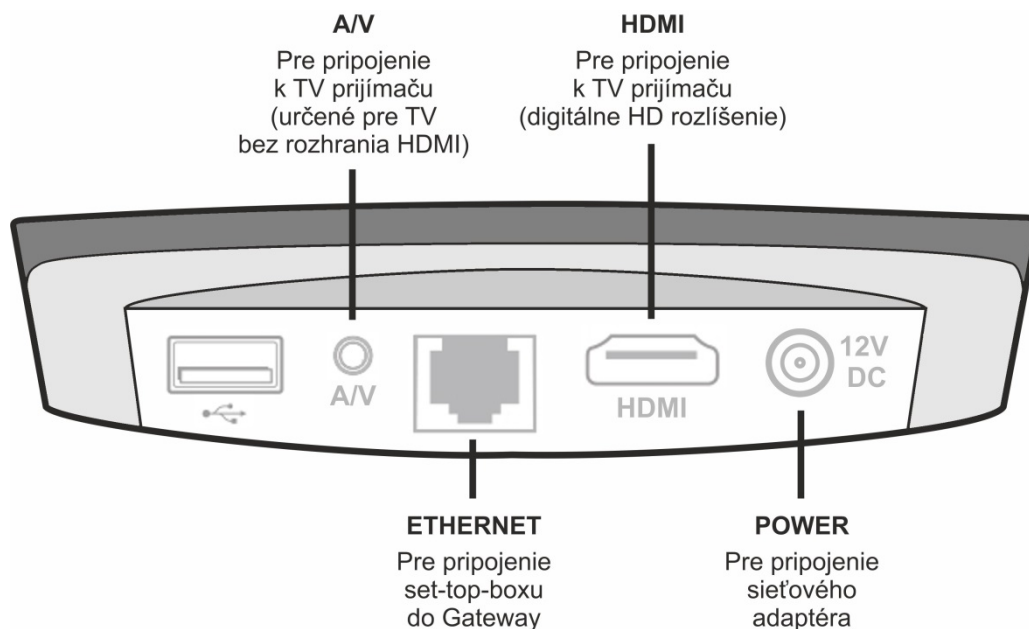
Na hornom paneli sa nachádza tlačidlo pre zapnutie a vypnutie set-top-boxu.

Na prednom paneli set-top-boxu sa nachádza indikačné svetlo (LED dióda) a prijímač diaľkového ovládania. Význam svetelnej signalizácie indikačného svetla:

- zelená farba – set-top-box je zapnutý
- červená farba – set-top-box je v pohotovostnom režime (vypnutý)
- blikajúca červená farba – signalizuje komunikáciu s diaľkovým ovládačom (klávesnicou)

Zadný panel set-top-boxu

Na nižšie uvedenom obrázku je znázornené rozmiestnenie portov na zadnej strane set-top-boxu a ich využitie. Nepopísané porty nemajú v súčasnosti využitie.



Obr. 1: Zobrazenie a popis portov na zadnom paneli set-top-boxu

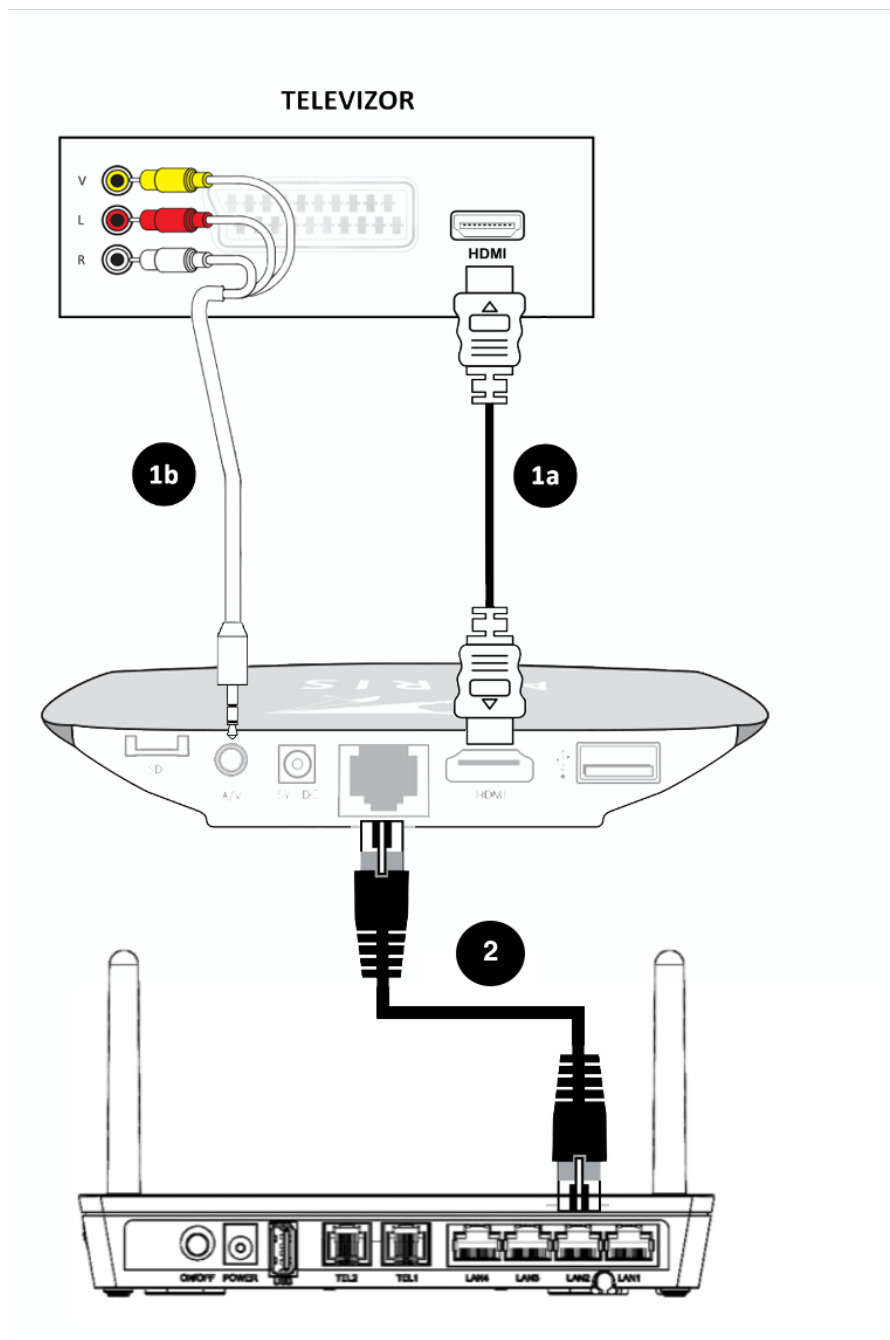
4. Inštalácia set-top-boxu

Set-top-box treba pripojiť k internetovej sieti, k televízoru a k elektrickej sieti.

Do internetovej siete ho zapojíte prostredníctvom zariadenia gateway (optická sieť) alebo modem (metalická sieť). Do televízneho prijímača pripojíte set-top-box pomocou HDMI alebo A/V kábla. K napájaniu pripojíte set-top-box prostredníctvom zdroja a káblov dodaných k zariadeniu.

4.1. Zapojenie set-top-boxu do internetovej siete

Set-top-box pripojíte do internetovej siete dodaným káblom typu Ethernet k ONT zariadeniu E-MAX, do jedného z portov označeného skratkou LAN2, LAN3 alebo LAN4 (obr. 2, pripojenie 2).



Obr. 2: Schematické znázornenie celkového zapojenia

4.2. Prepojenie set-top-boxu s televízorom

Prepojte set-top-box so svojim televíznym prijímačom prostredníctvom dodaného kábla HDMI (obr. 2, pripojenie 1a). V prípade, že váš televízor nemá voľný HDMI port alebo nie je týmto portom vybavený, môžete pripojiť set-top-box pomocou A/V kábla (obr. 2, pripojenie 1b).

4.3. Zapojenie set-top-boxu do elektrickej siete

Set-top-box pripojte do elektrickej siete (zásuvka 230 V) prostredníctvom dodaného zdroja a kábla. Pripojenie k sieti vykonajte až po prepojení zariadenia s vaším televízorom a gateway/modemom. Kábel napájacieho adaptéra zapojte do konektora POWER na zadnej strane set-top-boxu a adaptér do elektrickej siete.

Upozornenie: Set-top-box zapnite až po kompletom zapojení, t. j. po pripojení k televíznemu prijímaču, k internetu a do napájania.

5. Prvé spustenie set-top-boxu

Pri spustení set-top-boxu sa na televíznej obrazovke zobrazí ukazovateľ, ktorý znázorňuje stav načítania set-top-boxu. Hneď ako je načítanie dokončené, zobrazí sa prvý TV kanál.

Ak nedošlo k rozoznaniu set-top-boxu a proces načítania sa nezobrazil, treba prepnúť televízor na príslušný vstup signálu pomocou tlačidla INPUT prípadne SOURCE.

Upozornenie: Pri prvom spustení alebo po odpojení zariadenia od napájania môže proces načítania set-top-boxu trvať až niekoľko minút.

6. Diaľkové ovládanie

Set-top-box ovládate pomocou diaľkového ovládania. Tlačidlá na ovládači sú rozdelené do niekoľkých skupín. Ich funkcie vám na nasledujúcich stránkach priblížime.

6.1. Numerické tlačidlá



Numerické tlačidlá umožňujú v režime sledovania televízie rýchlo prepínať medzi kanálmi.

6.2. Ovládanie hlasitosti



Na ovládanie hlasitosti slúži tlačidlo Volume +/- . Tlačidlom Mute môžete zvuk okamžite vypnúť. Zvuk znovu zapnete opätovným stlačením tlačidla Mute alebo tlačidlom Volume.



6.3. Aplikačné tlačidlá

Aplikačné tlačidlá uľahčujú používanie najdôležitejších funkcií set-top-boxu.



Stlačením tlačidla EPG zobrazíte elektronického programového sprievodca (EPG). Ak sa práve nachádzate v programovom sprievodcovi, tlačidlo EPG umožní prepnúť na iný vysielač deň.



Tlačidlo Menu / Domček vyvolá hlavné menu aplikácie, kde nájdete sekcie Nahrané položky, Skupiny staníc, Nájdite si reláciu a Nastavenie.



Tlačidlo Text vyvolá teletext (ak je k dispozícii).



Cez tlačidlo Back sa dostanete o krok späť, prípadne o úroveň vyššie v aplikácii.





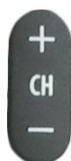
Tlačidlo Info zobrazí pri sledovaní relácie, poprípade v režime EPG, informáciu o prebiehajúcej relácii.

6.4. Kurzorové klávesy a tlačidlo OK



Kurzorové klávesy slúžia na pohyb medzi položkami menu, v EPG alebo v kontextových ponukách. Kláves OK vždy predstavuje zvolenie aktuálnej položky. Kurzorové klávesy slúžia taktiež na výber položiek v zoznamoch, v menu a kontextových menu. V režime sledovania relácie slúžia tlačidlá \wedge / \vee na vyvolanie zoznamu kanálov s informáciou o práve vysielanej relácii. Tlačidlo $<$ zobrazí aktuálne vysielané relácie na všetkých kanáloch. Tlačidlom $>$ vyvoláte programového sprievodcu aktuálnej stanice.

6.5. Tlačidlo na prepínanie kanálov



Tlačidlo Channel +/- slúži na prepnutie na nasledujúci, resp. predchádzajúci kanál.

6.6. Funkčné tlačidlá



Rad farebných tlačidiel slúži na aktiváciu kontextovo závislých funkcií. Najčastejšie ide o:

- Nahrať alebo zmazať
- Od začiatku
- Nastavenie
- Pauza



6.7. Prehrávanie médií

Skupina týchto tlačidiel slúži na prehrávanie médií. Tlačidlami môžete súčasne ovládať interaktívne funkcie Nahrať, Pauza a Od začiatku:

REC	Nahrávanie aktuálne vysielanej relácie
■	Zastavenie prehrávania, návrat k aktuálnemu vysielaniu
>	Prehranie/pozastavenie nahranej či aktuálnej relácie
<< >>	Posun nahranej relácie o 20 s, potvrdenie tlačidlom OK
<< >>	Od začiatku/spustenie ďalšej nahranej relácie
Play	Od začiatku
VOD	Prechod do menu práce s reláciou



7. Hlavné menu set-top-boxu a nastavenie

Stlačením tlačidla Menu rozbalíte hlavné menu aplikácie. Tu sa vám zobrazia položky Program, Nahrávky, Vyhľadávanie, Skupiny stanic a Nastavenie.

7.1 Program

Prostredníctvom voľby Program sa dostanete na klasického programového sprievodcu (EPG). Na presun na inú reláciu na danom kanáli použite kurzorové klávesy vľavo a vpravo. Na presun na inú stanicu použite kurzorové klávesy nahor a nadol. Voľbu potvrdíte tlačidlom OK.

Ak budete chcieť zobrazíť relácie z iného dňa, stlačte tlačidlo EPG a tlačidlom vľavo/vpravo vyberte požadovaný deň.

7.2 Nahrávky

Prostredníctvom voľby Nahrávky sa dostanete na zoznam nahraných relácií. Zeleno zvýraznené číslo udáva počet uložených relácií. V zozname relácií je uvedený stav nahrávania a počet dní, počas ktorých bude nahrávka uložená.

7.3 Vyhľadávanie

V tejto sekcii máte možnosť jednoducho, podľa názvu vyhľadať konkrétnu reláciu či relácie na prehranie. Pomocou klávesnice zadáte do vyhľadávacieho poľa aspoň 3 písmená z názvu a aplikácia vyhledá všetky relevantné relácie dostupné na prehranie.

V prípade preklepu vymažete chybu pomocou tlačidla Back. Filter vyčistíte pomocou červeného funkčného tlačidla.

Vyhľadávať môžete taktiež v rámci konkrétnej TV stanice (ponuka Vyberte TV stanicu) alebo podľa žánru (ponuka Zvoľte formát relácie) – šport, dokument a i. Potom sa vrátite späť na úroveň vyhľadávacieho políčka a hľadáte spôsobom popísaným vyššie.

7.4 Skupiny staníc

V tejto sekcii si môžete vytvárať vlastné zoznamy staníc. Stačí kurzorovými tlačidlami zvoliť ponuku Vytvoriť novú skupinu, zadať názov a potom cez voľbu Upraviť zaradiť do novej skupiny televízne či rozhlasové stanice podľa vlastného výberu. Stanicu treba najprv tlačidlom OK označiť a potom kurzorovou šípkou doprava pridať. Pri odchode z editácie cez tlačidlo Back budete vyzvaní potvrdiť výber, čím sa vaša nová skupina staníc uloží.

Výber staníc pre danú skupinu môžete kedykoľvek upraviť alebo stanicu premenovať, duplikovať či zrušiť.

Medzi jednotlivými skupinami staníc vyberáte pomocou kurzorových tlačidiel. Voľbu vždy potvrdíte tlačidlom OK.

Upozornenie: V ponuke EPG (v zozname staníc) sa vám vždy zobrazia televízne stanice podľa aktuálne zvolenej skupiny staníc.

7.5 Nastavenie

Pri prvom spustení set-top-boxu a načítaní aplikácie je možné upraviť základné nastavenie zariadenia (nastavenie predvoleného jazyka titulkov a zvuku, nastavenie potvrdzovacieho PIN-u, času automatického vypnutia atď.).

Prehľad možností ponuky Nastavenie:

- **Užívateľ**
- **Stanica**
- **Obraz**
- **Zariadenie**

Konkrétnu položku ponuky Nastavenie vyberte pomocou kurzorových šípok a voľbu potvrdíte stlačením OK. Späť do vyššej úrovne sa dostanete vždy pomocou tlačidla Back.

7.5.1 Užívateľ

V podsekcii *Jazyk aplikácie* si môžete zvoliť jazyk všetkých popisov v aplikácii.

V podsekcii *Preferované poradie audia* si môžete zvoliť, aká zvuková stopa relácie bude primárne aktívna.

V podsekcii *Preferované poradie titulkov* si môžete zvoliť, aké titulky sa vám budú zobrazovať prednostne (ak sú k dispozícii).

V podsekcii *Oneskorenie číselnej voľby* si môžete nastaviť odmlku v zobrazení požadovaného kanálu po zadaní číselnej voľby na diaľkovom ovládači.

V podsekcii *Tlačidlo TV zobrazí* si je možné nastaviť funkciu tlačidla TV na diaľkovom ovládači. Vybrať môžete medzi zobrazením elektronického programového sprievodcu (EPG) alebo zobrazením prechádzajúcich a nasledujúcich relácií na konkrétnom kanáli.

V podsekcii *Zmena PIN* môžete nastaviť PIN pre sprístupnenie zamknutých kanálov.

7.5.2 Stanica

V podsekcii *Skupiny staníc* si môžete upraviť poradie jednotlivých kanálov a upraviť súčasný (alebo vytvoriť vlastný) zoznam kanálov (prostredníctvom odkazu Editácia skupín).

V podsekcii *Hľadať v zamknutých staniciach* môžete nastaviť, či sa vám vo výsledkoch vyhľadávania zobrazia aj relácie zo zamknutých kanálov.

V podsekcii *Zamykanie staníc* môžete nastaviť kanály, ktoré bude možné sledovať iba po zadaní PIN kódu.

7.5.3 Obraz

V podsekcii *Režim video výstupu* môžete nastaviť kvalitu obrazu. Odporúčame vybrať medzi režimom 720p a 1080p (v závislosti od typu televízora, uhlopriečky televízora a vašej vzdialenosti od televízora môže výstup 720p zaistiť lepší dojem z obrazu). Toto nastavenie sa týka iba pripojenia set-top-boxu prostredníctvom HDMI kábla.

V podsekcii *Pomer strán* môžete nastaviť pomer strán obrazu. Odporúčame ponechať pomer 16:9.

V podsekcii *Prispôsobenie* môžete nastaviť prispôsobenie obrazu. Odporúčame ponechať možnosť Žiadne.

V podsekcii *Skrývať OSD* môžete nastaviť, po akom čase sa má vypnúť zobrazenie ovládacích prvkov (napr. posúvač, ukážka relácie, ikony, sprievodné texty a pod.).

V podsekcii *Súvisiace relácie* si môžete nastaviť zobrazenie súvisiacich relácií.

7.5.4 Zariadenie

V podsekcii *informácie o zariadení* sa vám zobrazia detailné informácie o vašom set-top-boxe. Tieto informácie sa vám môžu hodiť pri hlásení prípadných problémov s tv2go.

V podsekcii *Automatické vypnutie* si môžete nastaviť čas, po ktorom sa set-top-box vypne.

V podsekcii *Automatické zamykanie* si môžete nastaviť čas, po akom sa opäť zamknú predtým odomknuté kanály.

V podsekcii *Povoliť animácie* môžete vypnúť/zapnúť animáciu ovládacích prvkov.

Na reštart set-top-boxu zvolte podsekcii *Reštartovať aplikáciu*.